



## BITLLES CATALANES

### REGLAMENT DE JOC DE LA FEDERACIÓ CATALANA DE BITLLES I BOWLING

#### 1. GENERALITATS

##### 1.1. Bitlles catalanes

És l'esport l'objectiu del qual és tombar cinc de les sis bitlles plantades (fer bitlla), mitjançant el llançament d'un a tres bitllots per tal d'aconseguir la màxima puntuació.

##### 1.2. Fases del joc

###### 1.2.1. Plantada de bitlles

Consisteix en la col·locació adequada de les sis bitlles sobre la zona assenyalada a la pista amb l'ajuda de la plantilla de plantada.

###### 1.2.2. Llançament

El llançament és l'acció d'impulsar els bitllots vers les bitlles.

#### 2. ESPECIFICACIONS TÈCNIQUES DEL MATERIAL

##### 2.1. Bitlles

###### Naturalesa

També anomenades birles, són cilindres tornejats, preferentment de fusta d'alzina, més prims al terç superior i amb una anella de ferro de reforç a la base. Si són de material sintètic, no és necessària l'anella.

En competició oficial, les 6 bitlles han de ser exactament iguals, tant pel què fa a material com a color (o colors en el cas d'estar decorades)

###### Mides

Alçada total	510 mm
Cap (diàmetre)	65 mm
Base (diàmetre)	90 mm

El detall de la forma i les mides de les bitlles s'especifiquen al gràfic 1.

##### 2.2. Bitllots

###### Naturalesa

També anomenats birlots, són cilindres tornejats, preferentment de fusta d'alzina, més prims per l'empunyadura.

## **Mides**

Longitud total	280 mm
Empunyadura	
longitud	100 mm
Diàmetre	40 mm
Base	
Longitud	140 mm
Diàmetre màxim	80 mm
Transició	40 mm

El detall de la forma i les mides dels bitllets s'especifiquen al gràfic 2.

### **2.3. Plantilla de plantada**

La plantilla de plantada permet col·locar les bitlles correctament a la zona de plantada. Disposa d'un suport de 10 cm i té les dimensions especificades al gràfic 3.

El seu ús és obligatori abans de cada tirada.

### **2.4. Homologació del material**

En les competicions oficials cal emprar jocs de bitlles, bitllets i plantilles de plantada seguint les mides establertes en aquest reglament.

L'empunyadura dels bitllets es pot protegir amb cinta adhesiva o goma. També es podrà posar a la punta de l'empunyadura un reforç metàl·lic que no pot fer més de tres centímetres de llarg.

## **3. TERRENY DE JOC**

### **3.1. Característiques**

El terreny ha de ser pla, preferentment de terra compactada.

### **3.2. Mides**

Una pista de bitlles té les dimensions següents:

Longitud	16,50 m
Amplada mínima	1,75 m
Amplada màxima	2 m

La longitud total inclou la zona de llançament (2 m), i la superfície de plantada i la zona de seguretat (3 m) (vegeu el gràfic 4).

### **3.3. Senyalització**

Les línies longitudinals s'han de marcar de manera que no destorbin l'actuació del jugador/a.

Les línies transversals s'han de marcar de manera que no destorbin l'acció del jugador ni el desplaçament dels bitllets.

El gràfic 4 mostra la senyalització del terreny de joc.

## **4. PLANTADA (Col·locació de les bitlles)**

### **4.1. Col·locació**

Les sis bitlles es planten en dues fileres de tres, la primera de les quals damunt la línia, centrades sobre l'amplada de la pista. Cal fer servir la plantilla de plantada per col·locar-les adequadament.

### **4.2. Distància entre bitlles**

La distància entre la base de les bitlles ha de ser de 7,5 cm.

## **5. LLANÇAMENT**

### **5.1. Distàncies de llançament**

La distància de llançament varia segons les categories d'edat:

Cadet, juvenil i sènior masculina	11,5 m
Cadet, juvenil i sènior femenina	9,5 m
Infantil	9,5 m
Alevina	8 m
Benjamina	6,5 m

En algunes competicions oficials, els i les bitllaires de 80 anys o més podran llançar des d'un metre més endavant de la distància que els pertoca. Aquesta norma estarà especificada en les Bases de Competició de les diferents competicions.

### **5.2. Zona de llançament**

La zona de llançament està delimitada per una línia transversal, a la distància de tir adequada a la competició, que assenyalava la posició des d'on es poden llançar els bitllots.

### **5.3. Posició de llançament**

El jugador/a pot adoptar la posició més adequada sense ultrapassar els límits d'amplada de la pista ni trepitjar la línia transversal. Si ho fa, es considerarà infracció i serà amonestat. La primera amonestació és d'advertència, i a partir de la segona se li resten dos punts per cada amonestació del total de punts de la partida.

També es considerarà infracció si amb l'impuls del llançament, el jugador/a trepitja o traspassa la línia transversal que delimita la zona de llançament i/o els límits d'amplada de la pista.

## **6. REGLES DEL JOC**

### **6.1. Sistema de joc**

Una partida de bitlles catalanes consta de nou tirades per jugador/a, dividides en tres rondes de tres tirades. S'hi pot jugar individualment, per parelles o en equips, que podran estar formats pel nombre de jugadors/es més adient a la competició.

En algunes competicions es podrà variar el nombre total i la distribució de tirades per jugador.

### **6.2. Tirada**

Una tirada consisteix en el llançament dels tres bitllots l'un després de l'altre.

En el moment d'iniciar la tirada, el jugador/a pot portar a la pista un màxim de quatre bitllots i llançar els tres que més li convinguin.

Si es tomben cinc o sis bitlles amb el primer o segon bitllet ja no es podrà llançar els bitllots restants.

En el cas que un bitllet tombi alguna bitlla d'una altra pista, l'àrbitre ha de col·locar les bitlles com estaven. Si això no és possible, cal tornar-les a plantar i el jugador/a ha de tornar a llançar els tres bitllots.

Si un bitllet d'un jugador/a queda davant les bitlles d'un altre jugador/a, aquest pot parar de jugar i demanar a l'àrbitre que el retiri abans de reprendre la tirada.

### **6.3. Ronda**

Una ronda és el conjunt de tres tirades consecutives. Si en alguna competició es varia el nombre total de tirades per jugador/a també podrà variar el nombre de tirades d'una ronda.

### **6.4. Puntuació**

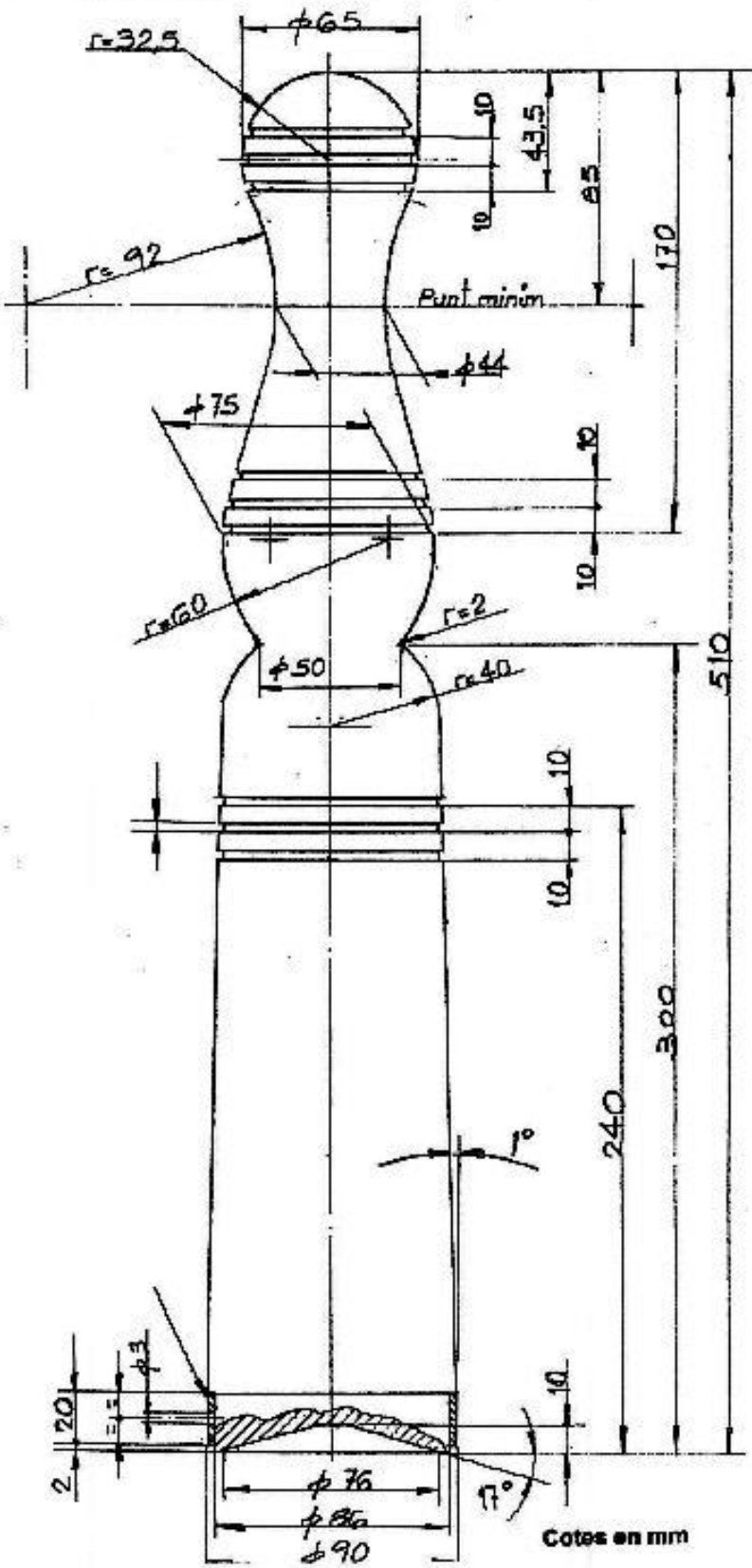
Cinc bitlles tombades	10 punts	“bitlla”
Sis bitlles tombades	6 punts	
Quatre bitlles tombades	4 punts	
Tres bitlles tombades	3 punts	
Dues bitlles tombades	2 punts	
Una bitlla tombada	1 punt	
Cap bitlla tombada	0 punts	

### **6.5. Bitlla tombada**

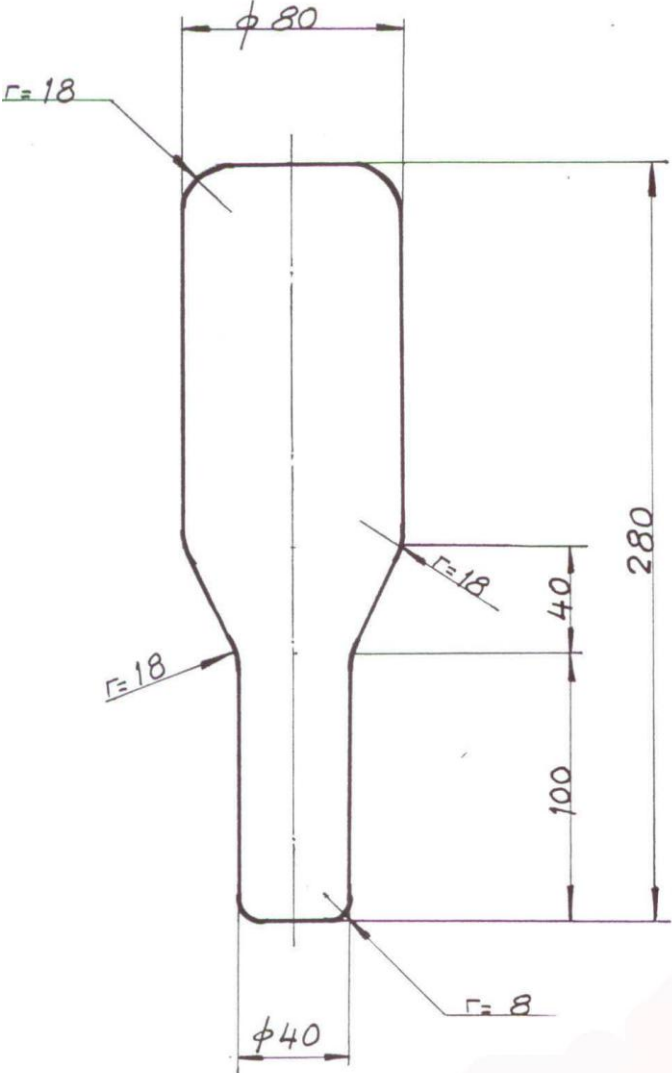
Una bitlla es considera tombada quan l'angle d'inclinació respecte al pla horitzontal és inferior a 45º.

Per facilitar la decisió arbitral es pot mesurar la distància vertical entre el cap de la bitlla i el terra, la qual ha de ser inferior a 37,5 cm (gràfic 5).

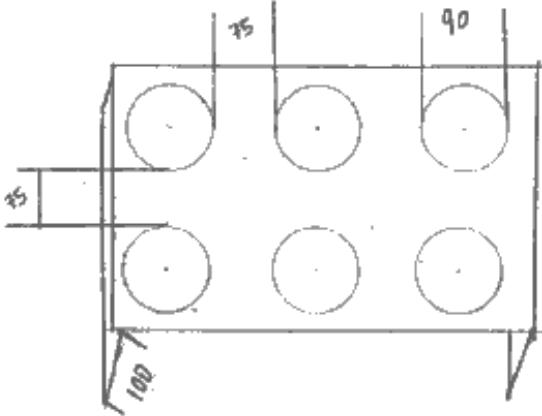
**GRÀFIC 1. BITLLA**



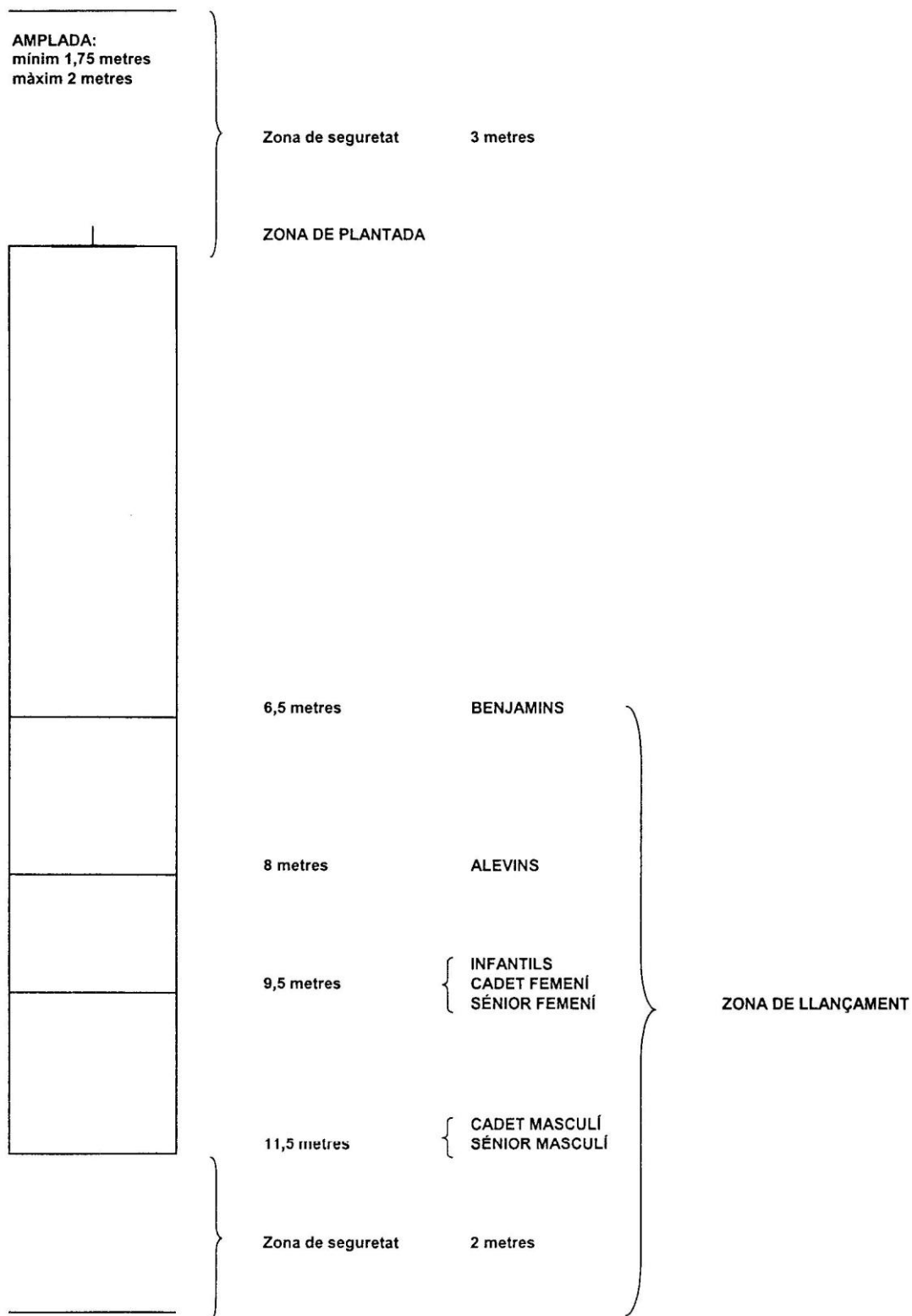
**GRÀFIC 2. BITLLOT**



**GRÀFIC 3. PLANTILLA DE PLANTADA**



## GRÀFIC 4. TERRENY DE JOC



**GRÀFIC 5. BITLLA TOMBADA**

